

WOLF x 10



Bedienungsanleitung

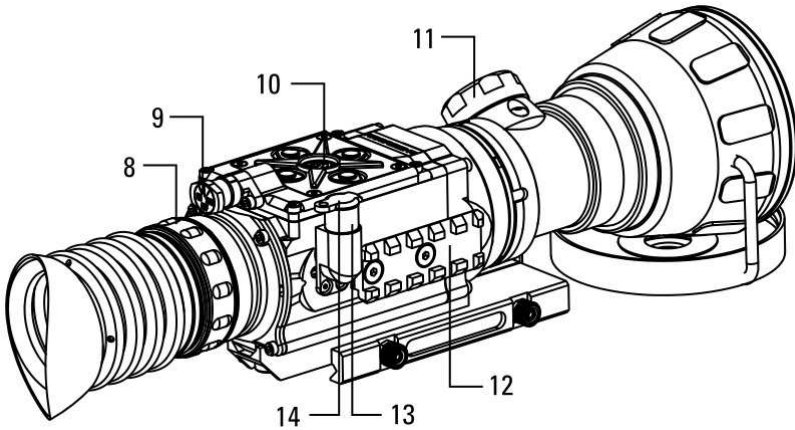
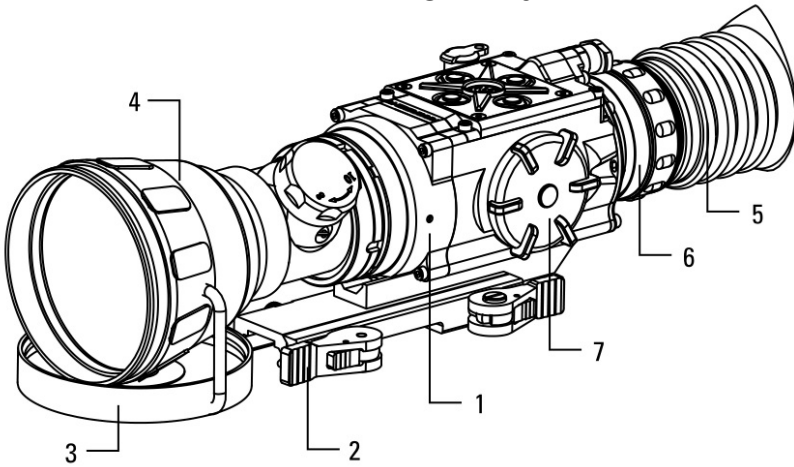
Westfalen- Jagd und Optik GmbH Co.KG

Auf der Pelzerwiese 4

23730 Neustadt in Holstein

info@westfalen-jagdoptik-gmbhcokg.de

WOLF x10

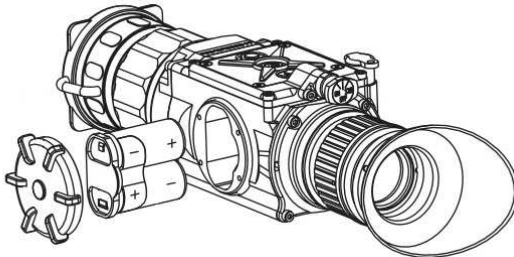


Bestandteile

- | | |
|-------------------------|-----------------------|
| 1. Gehäuse | 9. Schalter |
| 2. Schnellmontage | 10. Steuerungspanel |
| 3. Schutzkappe | 11. Fokussierung |
| 4. Objektiv | 12. Zubehörschiene |
| 5. Okulargummi | 13. Zubehöranschluss |
| 6. Okular | 14. Anschlusskämpchen |
| 7. Batteriefachdeckel | |
| 8. Dioptriereinstellung | |

1. HANDHABUNG

Legen Sie die Batterien in den Batteriehalter und beachten Sie dabei die Polarität. Das Gerät braucht 2x CR123 3V Batterien. Dann legen Sie den Batteriehalter ins Batteriefach wie auf dem Bild dargestellt.



Vor der In-Betriebnahme überzeugen Sie sich, dass die Optik sauber ist. Wenn nötig, vorsichtig mit für Optik geeignete Reinigungsmitteln (z.B. Brillen-Putztuch) säubern.

2. FUNKTION

2.1 Schalter

Es gibt drei Schalterpositionen auf dem Gerät.

Diese werden durch Drehen des Schalters aktiviert.



Zum Drehen auf "ON" und "STB" muss der Schalter jeweils hochgezogen weden. "OFF" kann durch einfaches Drehen eingestellt werden.

ON – Einschalten

STB – Stand by. Das ist der Modus für eine Fernbedienung

Hinweis: Nie das Gerät auf „STB“ länger eingeschaltet lassen. Die Batterie würde in 24 Stunden verbraucht sein.

OFF – Ausschalten

2.4 Justieren

Um das Fadenkreuz zu verschieben halten Sie den mittleren Knopf 5 gedrückt und drücken Sie richtungsentsprechend die Tasten 1,2,3 oder 4.
(13mm auf 100m pro Änderungspunkt)

Zum Speichern halten Sie die Tastenkombination 4 +2 gleichzeitig gedrückt für 3 Sekunden. Im Sehfeld erscheint dann die Meldung dass die Einstellungen gespeichert sind.

Um das Fadenkreuzposition wieder auf Null zu verschieben halten Sie die Tastenkombination 1 +3 gleichzeitig gedrückt für 3 Sekunden

Im Sehfeld erscheint dann die Meldung „Zero“

3. WARNUNGEN

- Richten Sie niemals das Gerät direkt auf extrem helle Wärmequellen (z.B. Sonne oder Flammen bei Schweißarbeiten).
- Nach dem Einsatz achten Sie drauf, die Batterien herauszunehmen.

4. AUFBEWAHRUNG

1. Schalten Sie das Gerät aus
2. Bringen Sie die Schutzdeckel an
3. Anschlusskabel entfernen
4. Verschließen Sie den Zubehöranschluss mit der Schutzkappe
5. Batterien herausnehmen
6. Es empfiehlt sich, das Gerät zusammen mit dem Zubehör in der Tasche aufzubewahren.

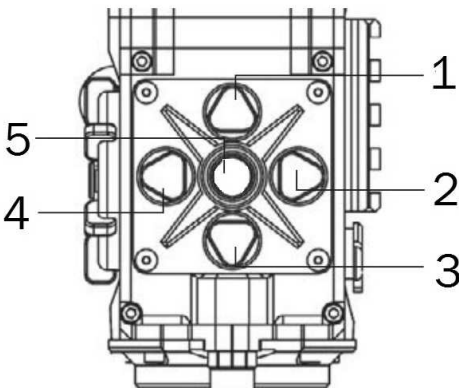
Wir möchten Sie darauf hinweisen, dass bei eigenständigem Aufschrauben bzw Öffnen oder bei Modifizierungen des Gerätes die Garantie erlöscht

2.2 Fokussierung

Zur Fokussierung drehen Sie einfach den Fokussierturm am Objektiv des Gerätes, um die optimale Schärfe des Bildes zu erhalten.



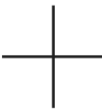
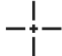


Passen Sie das Great für Ihre Augensicht an durch einfaches Drehen der Ring am Okular.

2.3 Bedienungspanel

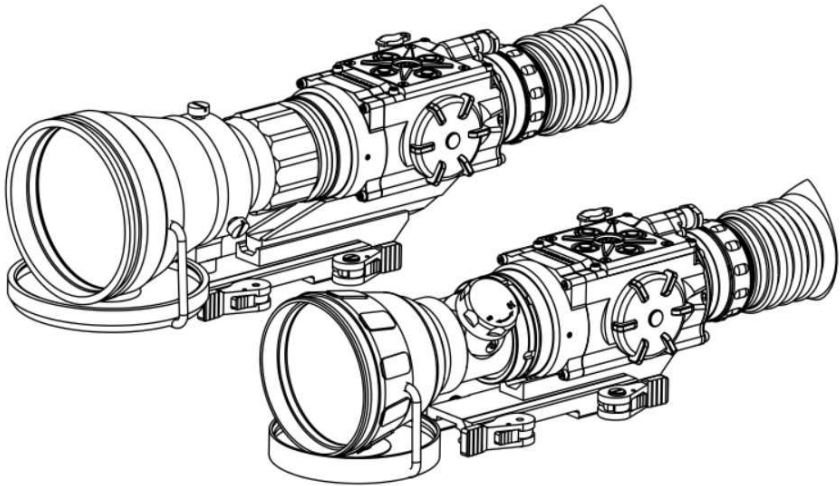


Taste	Kurz Drücken
1	Bildschirm Helligkeit +
2	Farbe des Fadenkreuzes
3	Bildschirm Helligkeit -
4	Art des Fadenkreuzes

Mit dem Knopf 4 kann der Benutzer aus 6 Fadenkreuz Variationen auswählen

 DOT	 SMALL CROSSHAIR	 BIG CROSSHAIR
 CROSSHAIR WITH DOT	 CIRCLE	 CIRCLE WITH DOT

WOLF x 10



USER MANUAL

Bedienungsanleitung

Westfalen- Jagd und Optik GmbH Co.KG

Auf der Pelzerwiese 4

23730 Neustadt in Holstein

info@westfalen-jagdoptik-gmbhcokg.de